

Кронштейн-опоры

REC-SW, REC-SW2

ПАСПОРТ



Москва
2019

Настоящий паспорт удостоверяет гарантированные предприятием-изготовителем основные параметры и технические характеристики кронштейн-опор (далее Изделия), имеющих следующие торговые артикулы и наименования:

REC-SW - Кронштейн-опора для настенных шкафов

REC-SW2 - Кронштейн-опора для настенных шкафов, раздвижная

Перед началом эксплуатации изделия необходимо внимательно ознакомиться с настоящим документом.

Внимание! *Производитель оставляет за собой право вносить технические изменения, не влияющие на технико-эксплуатационные характеристики изделия, без уведомления потребителя.*

1. ОБЩИЕ ПОЛОЖЕНИЯ

1.1 Изделия удовлетворяет требованиям ГОСТ 28601.1, ГОСТ 28601.2, ГОСТ 28601.3 системы несущих конструкций серии 482,6 мм (19") и техническим условиям ТУ 3464-004-40268110-16.

1.2 Изделия применяются для установки настенных шкафов на пол.

1.3 Изделия предназначены для работы в стационарных условиях при:

температуре окружающей среды от - 40 до + 50° С,
относительной влажности воздуха 98% при температуре 25° С,
атмосферном давлении не ниже 60 кПа (450 мм рт.ст.).

1.4 Комплектация изделий:

	REC-SW	REC-SW2
- основание	1 шт.	1 шт.
- рама монтажная	1 шт.	-
- стойка монтажная	-	2 шт.
- рама монтажная дополнительная	-	1 шт.
- угол опорный	-	1 шт.
- угол соединительный	2 шт.	2 шт.
- болт М8х16	15 шт.	20 шт.
- гайка М8 с прессшайбой	15 шт.	20 шт.
- паспорт	1 шт.	1 шт.
- упаковка	1 шт.	1 шт.

2. ТЕХНИЧЕСКИЕ ХАРАКТЕРИСТИКИ

2.1 Изделия изготавливаются в соответствии с конструкторской и технологической документацией, утвержденной в установленном порядке.

2.2 REC-SW дает возможность закреплять шкафы на высоте до 990 мм от пола до верхней кромки шкафа.

2.3 REC-SW2 снабжен дополнительной выдвижной рамой, что позволяет увеличивать расстояние от пола до верхней кромки шкафа до 1585 мм.

2.4 Изделия изготовлены из х/к стали толщиной 2 мм.

2.5 Защита от коррозии – краска порошковая эпокси-полиэфирная. Цвет светло-серый RAL7032 (к артикулам добавляется окончание - GY) или чёрный RAL9005 (к артикулам добавляется окончание - BK).

2.6 Общий вид Изделий, габаритные и установочные размеры приведены на рис.1 и 2.

Рисунок 1. Внешний вид и монтажно-габаритные размеры REC-SW

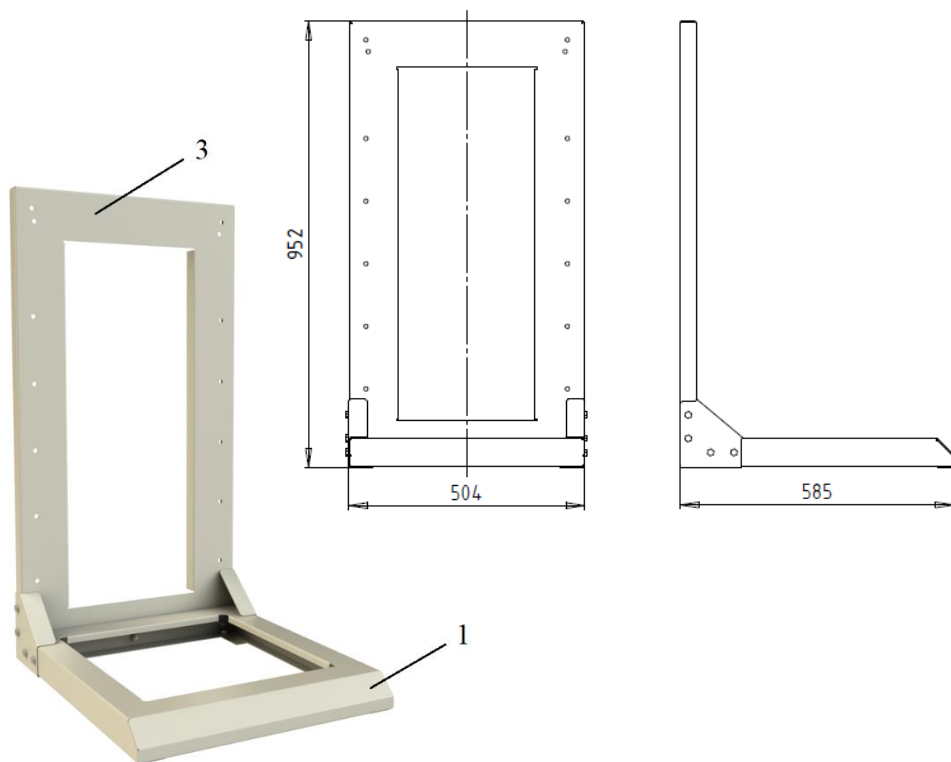
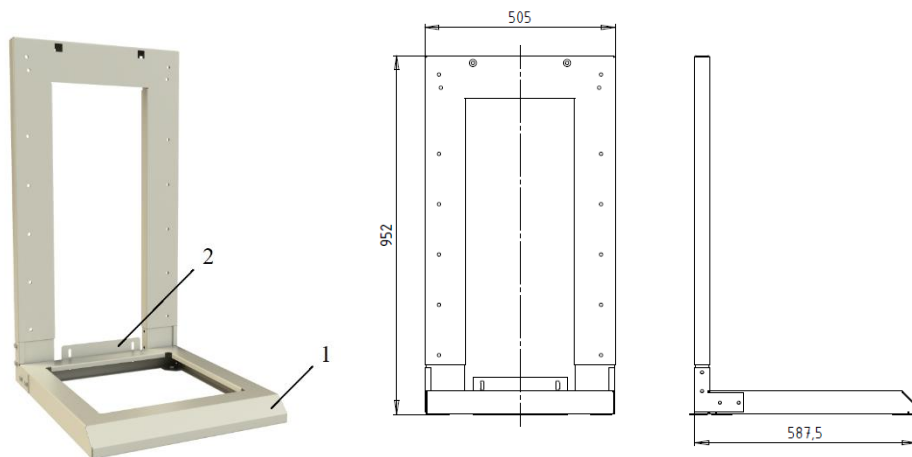
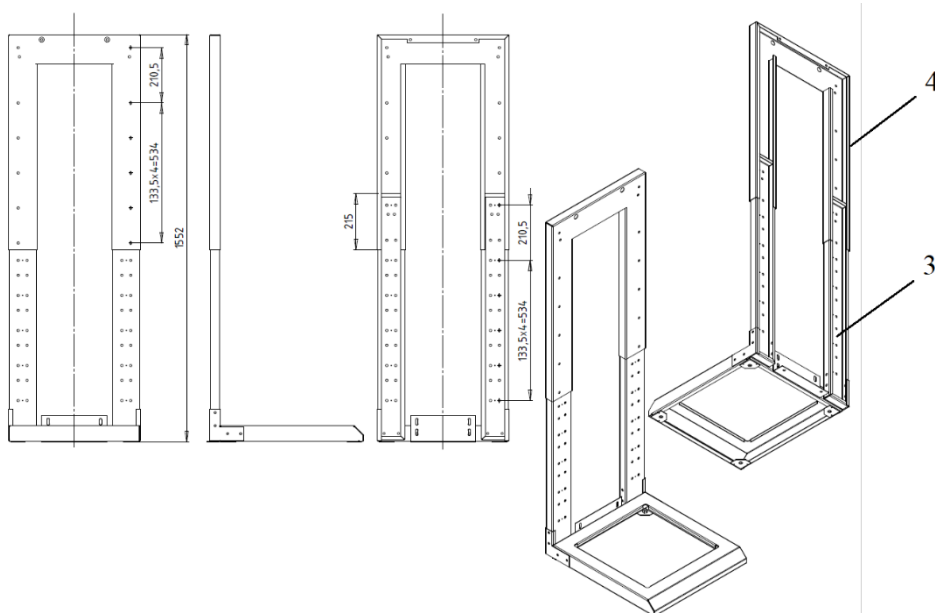


Рисунок 2. Внешний вид и монтажно-габаритные размеры REC-SW2



дополнительная рама в стандартном положении



дополнительная рама в выдвинутом положении

3. СБОРКА КРОНШТЕЙН-ОПОРЫ

3.1 Установите основание (1) на ровную поверхность. При необходимости выровняйте основание при помощи дополнительных опор (в комплект не входят). На кронштейн REC-SW2 установите дополнительную опору (2) против опрокидывания.

3.2 Прикрепите к основанию (1) с помощью двух соединительных углов монтажную раму (3) (для REC-SW) или две монтажные стойки (3) (для REC-SW2).

3.3 При сборке REC-SW2 установите на монтажные стойки (3) на необходимой высоте дополнительную монтажную раму (4) и закрепите ее с помощью болтов и гаек.

3.4 Прикрепите настенный шкаф к монтажной раме, используя специальные отверстия. Рекомендуется жестко зафиксировать шкаф в четырех точках.

3.5 При необходимости жестко зафиксировать конструкцию кронштейн+шкаф на полу, сделайте это через специальные отверстия дополнительной опоры (2) (возможно только для REC-SW2).

4. ТРАНСПОРТИРОВКА И ХРАНЕНИЕ

4.1 Транспортировка:

4.1.1 Транспортировка Изделий производится в упакованном виде на любое расстояние. Тара с Изделиями должна быть надежно закреплена на транспортных средствах.

4.1.2 Климатические условия транспортировки:

температура окружающего воздуха от - 40 до + 50°C;

относительная влажность воздуха при температуре +25°C до 98 %;

атмосферное давление от 60 до 107 кПа (от 450 до 800 мм рт.ст.).

4.2 Хранение:

4.2.1 Изделия хранят в упаковке в отапливаемых помещениях предприятия-изготовителя или предприятия-потребителя в следующих климатических условиях:

температура окружающей среды от + 5° до + 50°;

относительная влажность воздуха не более 80 %;

атмосферное давление от 60 до 107 кПа (от 450 до 800 мм рт.ст.).

4.2.2 Необходимо обеспечить отсутствие паров кислот, щелочей, а также газов, вызывающих коррозию элементов конструкции изделия.

5. ГАРАНТИИ ИЗГОТОВИТЕЛЯ

5.1 Компания АЕСП гарантирует соответствие Изделий конструкторской документации при соблюдении правил и условий эксплуатации, хранения и транспортирования, приведенных в настоящем документе в течение 5 лет со дня продажи.

5.2 Прием Изделий в ремонт осуществляется в уполномоченных торговых представительствах компании АЕСП, при сохранении комплектации, установленной на момент продажи. Транспортировка неисправных Изделий в пункт приема осуществляется силами и/или за счет владельца Изделий.

5.3 По истечении гарантийного срока компания АЕСП производит ремонт Изделий по гарантийному письму предприятия-потребителя.

5.4 Рекламации и пожелания в письменном виде принимаются по адресу:

125438, г. Москва, Пакгаузное шоссе, д. 1,

тел.: (495) 649-3363, (499) 753-25-00

aesp@aesp.ru

<p>Охлаждение RMFTx-xx Вентиляторы потолочные и внутренние на 2, 3, 4 и 6 элементов</p>		<p>Заземление REC-ET Шина ГОСТ 25861-83, суммарный ток оборудования до 650А</p>	
<p>Освещение REC-LU-LED Лампа освещения энергосберегающая 5Вт, 220 В</p>		<p>REC-ET2-M Шина заземления для оборудования 19"</p>	
<p>REC-BL1, -BL2 Заглушки 1 и 2U</p>		<p>Органайзеры REC-VP1-40, -60, -80: глуб. 40, 60 и 80 мм, 1U</p>	
<p>Полки REC-SVxxB Консольная, нагрузка до 15 кг, 1U</p>		<p>REC-EPCM-60, -80 кольца вертикальные 40x60 мм и 40x80 мм, 1U</p>	
<p>REC-SVxxFB Для тяжелого оборудования, нагрузка до 350 кг</p>		<p>REC-BRP Панель со щёткой для ввода кабеля</p>	
<p>REC-SVKB для клавиатуры, 1U</p>		<p>Ролики REC-CB-MA-GY Поворотные, до 1080 кг на комплект (4 шт.)</p>	
<p>REC-SVMT, -SVMT-C Выдвижная 600/ 400 мм, для LCD-мониторов 15/17", 2U</p>		<p>REC-S816,-S716A, -S716, -S564, -S464 Блоки розеток на 8 портов, 220В, 16/10/ 8А</p>	
<p>REC-TSV40B, -TSV60B выдвижная, нагрузка до 75 кг, 400/ 600 мм</p>		<p>REC-S16A-V, -S16P-V Вертикальные блоки розеток на 16 CEE7/17+12 C13 портов, 220В, 16А</p>	

Офисы в России:

Москва: 125438, Пакгаузное шоссе, д. 1, тел.: (495) 649-3363, (499) 753-25-00

Санкт-Петербург: 195267, пр-т Просвещения, 85, тел.: (812) 327-6302, 327-6303

www.aesp.ru

Информацию о торговых представителях в Вашем регионе спрашивайте в ближайшем офисе.